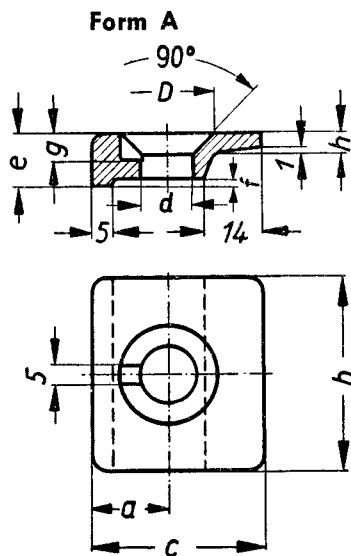


Klemmplatten, Ausgleichbleche
für Führungsschienen

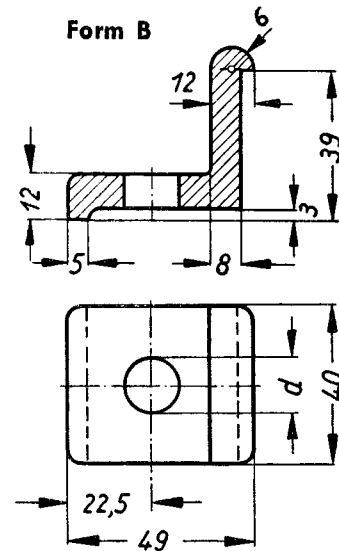
DIN
15313

Aufzüge

Maße in mm



Klemmplatten

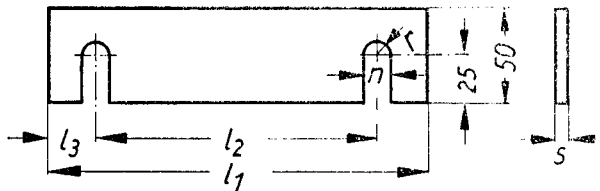


Bezeichnung einer Klemmplatte Form A mit Lochdurchmesser $d = 14$ mm aus St 37¹⁾:
Klemmplatte A 14 DIN 15 313 St 37¹⁾

Bezeichnung	a	b	c	D	e	f	g	h	Gewicht		für Führungsschienen
									St 37 7,85 kg/dm ³	GTW-35 7,4 kg/dm ³	
Form	d									kg	
A	11,5	18	30	40	22	1,5	6,5	5,5	0,066	0,070	T 50·50·9 DIN 15311 T 90·75·16 DIN 15311 T 125·82·16 DIN 15311
B	14	—	—	—	—	—	—	—	0,182	0,193	U 79·39 DIN 15312

¹⁾ Werkstoff (bei Bestellung angeben): St 37
GTW-35 (bisher TeG 92)

Ausgleichbleche

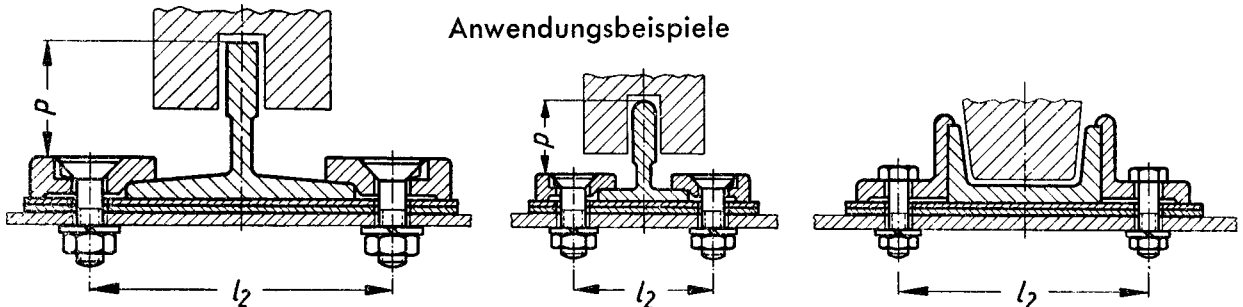


l_2	l_1	l_3	n	r	Gewicht (7,85 kg/dm ³) Bei üblichen Dicken s			für Führungsschienen
					0,5	1	2	
70	110	20	12	6	0,017	0,035	0,070	T 50·50·9 DIN 15311
114	160	23	14	7	0,028	0,056	0,112	T 90·75·16 DIN 15311
124	180	28	14	7	0,032	0,064	0,128	U 79·39 DIN 15312
148	200	26	14	7	0,036	0,072	0,144	T 125·82·16 DIN 15311

Bezeichnung eines Ausgleichbleches mit Länge $l_2 = 114$ mm und Dicke $s = 2$ mm:
Ausgleichblech 114×2 DIN 15313

Werkstoff: St 123

Anwendungsbeispiele



Für Führungsschiene	l_2	p	Senkschraube	Sechskantschraube
T 50·50·9 DIN 15311	70	38	M 10 × ... Mu DIN 604	—
T 90·75·16 DIN 15311	114	61	M 12 × ... Mu DIN 604	—
T 125·82·16 DIN 15311	148	68	—	—
U 79·39 DIN 15312	124	—	—	M 12 × ... Mu DIN 601

Fachnormenausschuß Maschinenbau im Deutschen Normenausschuß

Frühere Ausgaben: 1. 52

Nachdruck, auch auszugsweise, nur mit Genehmigung des Deutschen Normenausschusses, Berlin W 15, gestattet. Copyright by Deutscher Normenausschuß

Änderung August 1953:
Maß D aufgenommen
Maß g geändert